

Получатель

Society
Reference
Address
Phone
Fax
E-mail

Отправитель

Арт. №

60186078

Модель

EVOSTA3 40/180 X

Характеристики насоса

Максимальное давление 1 MPa
Мин. темп-ра жидкости -10 °C
Макс. темп-ра жидкости 110 °C
EEI : ≤ 0,17

Минимальный напор на всасывании :

Температура °C 90

Минимальный напор на всасывании : m 10

Требуемые характеристики

Расход :
Напор :
Жидкость (%) :
Температура жидкости 20 °C
Плотность : 998,3 kg/m³
Кинематическая вязкость 1,005 mm²/s
Давление паров 2,34 kPa

Действительные характеристики

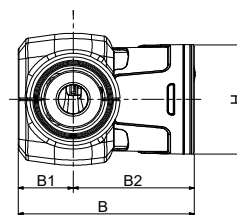
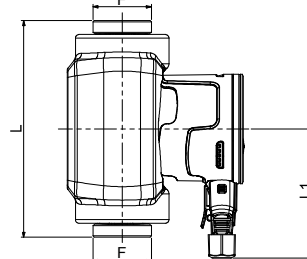
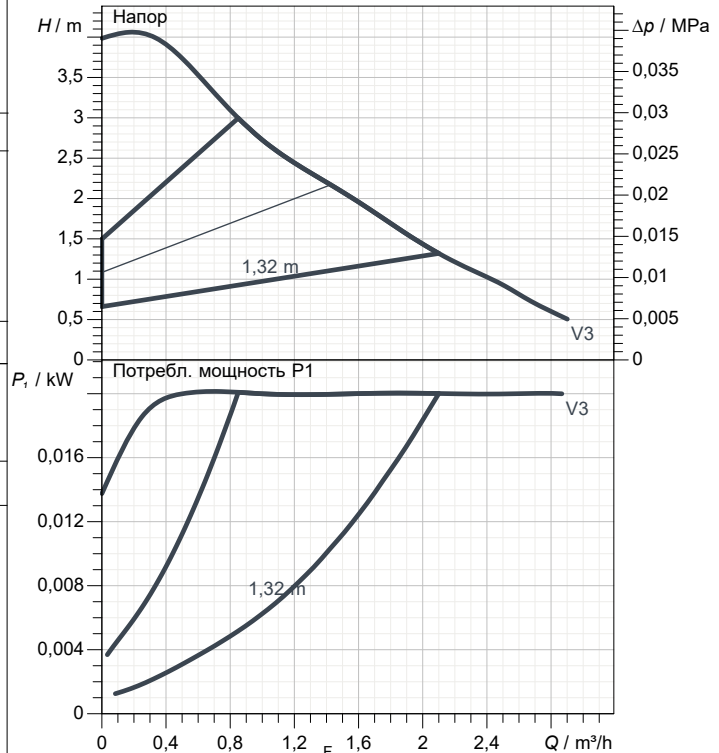
Расход :

Напор :

Материалы/Уплотнение вала

Кожух статора AISI 316
Рабочего колеса Ultrason
Shaft Alumina
Bearing housing Латунь
Bushing Alumina
Rotor Fe
Axial bearing Графит

Curve tolerance according to ISO 9906



Характеристики двигателя

Торговая марка DAB
Поглощенная мощность P1 0,02 kW
Напряжение 1~ 230 V 50 Hz
Ном. Ток 0,18 A
Степень защиты IP X5

Размеры mm

B	144,1	L1	107,5				
B1	45						
B2	99,1						
F	2"						
H	91						
L	180						

Вес 2,38 kg

Соединения насоса:

Вход 2" G
Вых 2" G



ГИДРАВЛИЧЕСКАЯ ХАРАКТЕРИСТИКА

05/10/20

Страница 2 / 3

DAB PUMPS S.p.A.
Via Marco Polo, 14 - 35035 Mestrino (PD), Italy
Tel. +39 049 5125000 - Fax +39 049 5125950
www.dabpumps.com

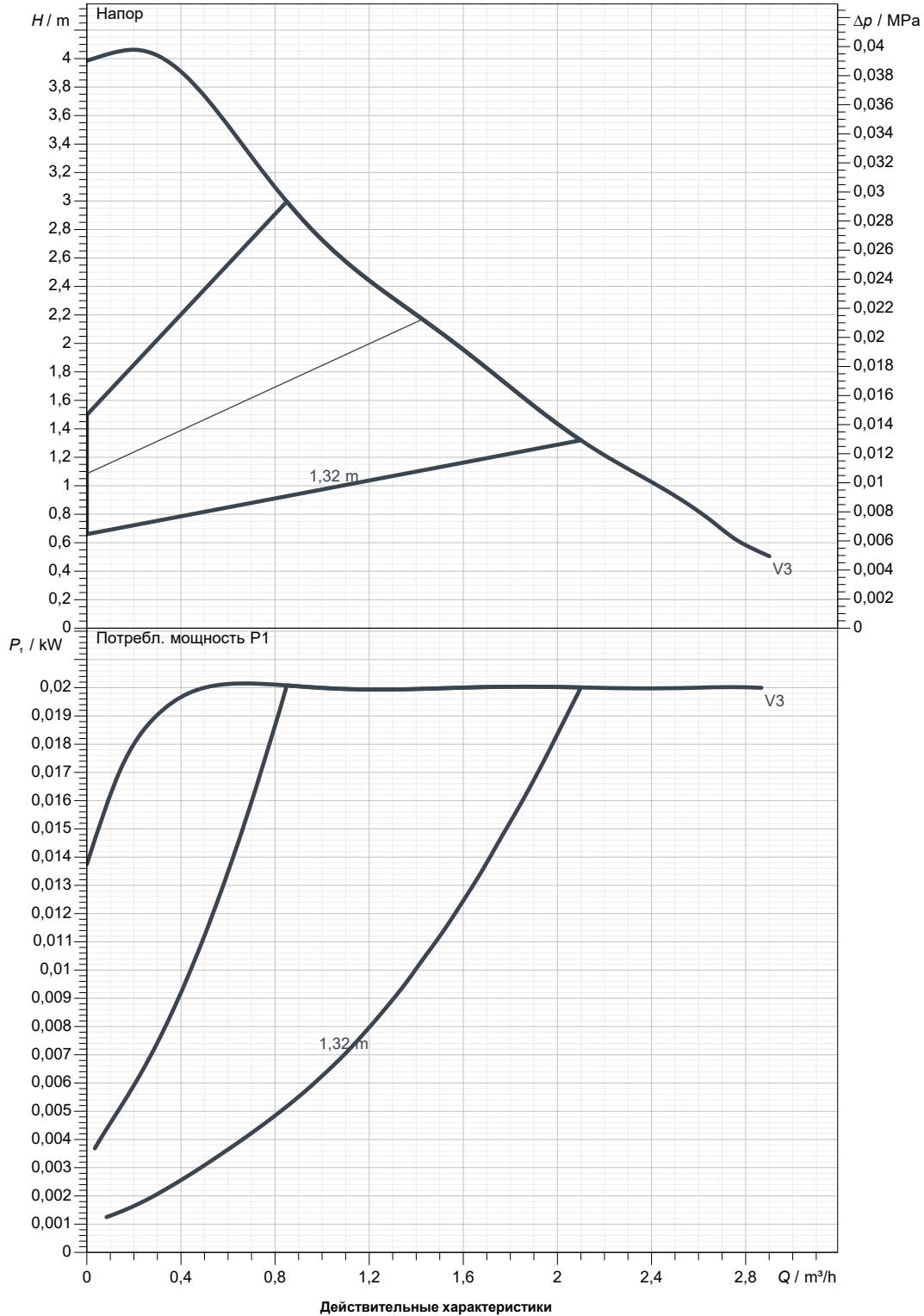
Получатель

Отправитель

Society
Reference
Address
Phone
Fax
E-mail

EVOSTA3 40/180 X

Curve tolerance according to ISO 9906



Вход
2" G
10 bar (1000 KPa)

Вых
2" G
10 bar (1000 KPa)

Расход :

Напор :

Частота вращения
2.900 1/min

MAIN_PROJECT_TITLE

BUSINESS_PROCESS_ID

OWNER_

ISSUE_DATE



ГАБАРИТНЫЕ РАЗМЕРЫ

05/10/20

Страница 3 / 3

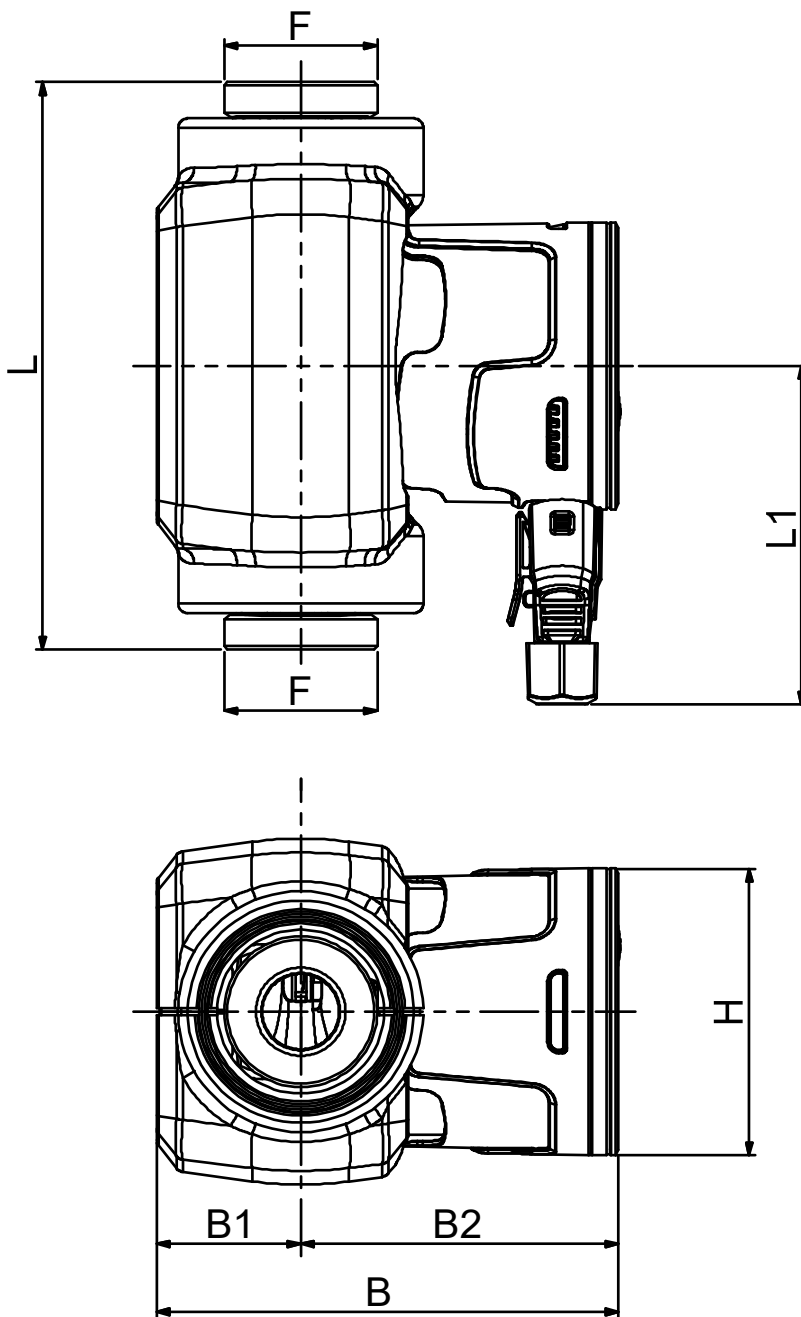
DAB PUMPS S.p.A.
Via Marco Polo, 14 - 35035 Mestrino (PD), Italy
Tel. +39 049 5125000 - Fax +39 049 5125950
www.dabpumps.com

Получатель

Отправитель

Society
Reference
Address
Phone
Fax
E-mail

EVOSTA3 40/180 X



Измерения в мм

1	B	144,1
2	B1	45
3	B2	99,1
4	F	2"
5	H	91
6	L	180
7	L1	107,5
8		
9		
10		
11		
12		

Соединения насоса:

всасывании :
2" G
10 bar (1000 KPa)

подачу :
2" G
10 bar (1000 KPa)

MAIN_PROJECT_TITLE

BUSINESS_PROCESS_ID

OWNER

ISSUE_DATE